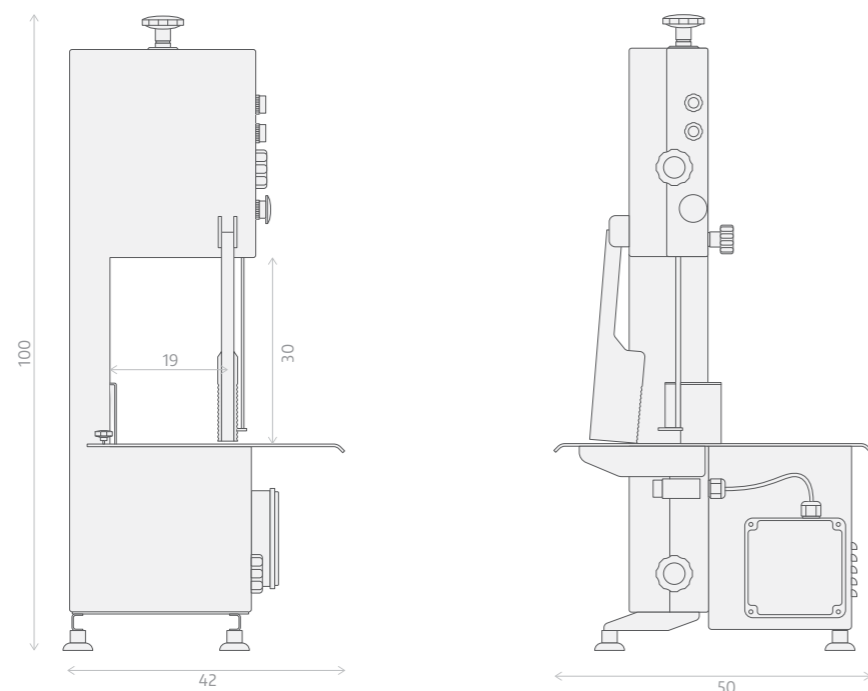


Attributes

- High efficiency, low energy consumption, safe operation, and unique appearance.
- An ideal high-performance machine for cutting meat, bone, frozen meat, poultry, and fish.
- full stainless steel AISI 304 approved by the Ministry of Health.
- Easy cleaning (its smooth surface without pores minimizes contamination and bacterial growth).
- Equipped with an automatic blade cleaner
- IP54 grade
- Equipped with emergency switch for hand protection in compliance with the European Food Standards
- Electro-motor with high torque at start-up, designed for continuous operation under license from ACEC from Belgium
- Suitable for use in hotels, restaurants, butcheries, supermarkets, and other commercial meat processing applications.
- One year warranty as well as spare parts support for ten years.



BONE SAW BS182		
Power Motor	KW(HP)	1.1 (1.5)
Volltag	V(PH)	220 (1)
Cutting Speed	m/sec	16
N of Rev	R.P.M	1450
Cut Dimentions & Height	Cm	19x30
Blade Length	Cm	182
Degree	lp	54
Dimentions	Cm	100x50x42
Weight	kg	49
Tray Dimentions	Cm	50x40

ویژگی‌ها

- کارایی بالا، مصرف انرژی پایین، ایمنی بالا و ظاهری زیبا.
- دستگاهی ایده‌آل با کارایی بالا جهت برش انواع گوشت، استخوان، گوشت منجمد، مرغ و ماهی.
- بدنه تمام استیل (stainless steel 304 AISI)، تایید شده توسط وزارت بهداشت
- نظافت آسان (سطح صاف و بدون منافذ آن، امکان جمع‌شدگی آلودگی و رشد باکتری‌ها را به حداقل می‌رساند).
- مجهز به تمیزکننده خودکار تیغه
- دارای درجه IP54
- مجهز به کلید قطع اضطراری جهت محافظ دست مطابق با استانداردهای صنایع غذایی اروپا.
- الکتروموتور با نیروی گشتاور بالا در لحظه استارت، طراحی شده برای کار مستمر بدون محدودیت زمانی و تحت لیسانس ACEC از بلژیک.
- مناسب برای استفاده در هتل‌ها، رستوران‌ها، آشپزخانه‌های صنعتی و فروشگاه‌های سوپرگوشت و کارخانه‌های فرآوری مواد غذایی.
- دارای یکسال گارانتی و ده سال خدمات پس از فروش

استخوان‌بر
BS182
BONE SAW

تجربه‌ای متفاوت



امروزه اره‌های استخوان‌بر به جزء جدایی‌ناپذیر از فروشگاه‌های مواد پروتئینی تبدیل شده است. شرکت امگا صد صنعت آرا جهت رفع نیاز کشور اقدام به تولید این محصول با بالاترین کیفیت ممکن نموده است. اره استخوان‌بر مدل BS182 با موتور قدرتمند، کارکرد بدون وقفه و تحمل کار سخت را برای شما ضمانت می‌کند. از آنجاکه کار با این دستگاه می‌تواند خطرات جدی برای کاربران در پی داشته باشد، کارشناسان شرکت در جهت ارتقا ایمنی دستگاه، آن را با سوئیچ‌های ایمنی و محافظ‌های مطمئن مجهز نموده‌اند. شستشوی آسان و تعویض آسان تیغه، از دیگر برتری‌های استخوان‌بر BS182 شمرده می‌شوند.

Nowadays, bone saws have become an integral part of every protein store to the food processing industry. Omega Sad Sanat Ara Company has been able to manufacture this product with the highest possible quality to satisfy the country's needs. The 182 bone saw with the robust motor guarantees constant and lasting functionality. Since working with this device can cause serious risks for users, the company's experts have secured it with safety switches and secured protection. Easy cleaning and easy blade replacement are among the other merits of BS182.