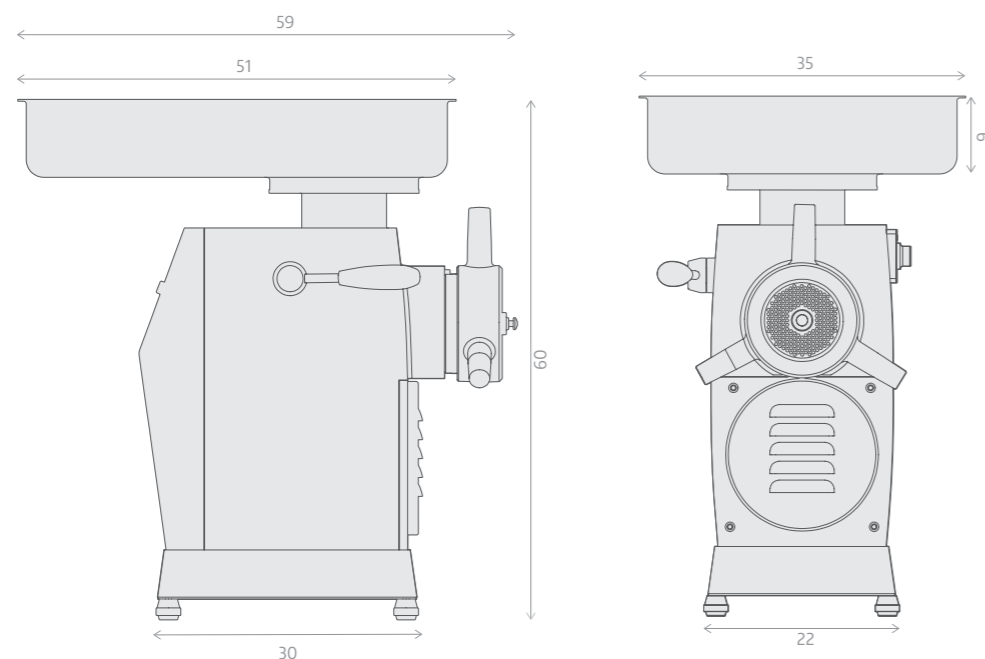


Attributes

- table. top model constructed from aluminum alloy
- unique space. saving design
- Ability to release the barrel by the lever and place its complete set in the refrigerator
- Reverse motor key to release blocked meat without opening the barrel
- Barrel set constructed from stainless steel (304), approved by the Ministry of Health to protect the meat health and prevent the growth of bacteria.
- easy cleaning
- Italian cutting blade and cutting plate
- Equipped with handguard providing safe operation
- Electro. motor with high torque at start. up, designed for continuous operation under license from ACEC from Belgium
- Suitable for heavy use in hotels, restaurants, industrial kitchens, butchers and other commercial meat processing application.
- One year warranty as well as spare parts support for ten years

ویژگی‌ها

- مدل رومیزی با بدنه ساخته شده از آلومینیوم آلیاژی
- طراحی منحصر به فرد به منظور صرفه جویی در فضا
- امکان آزاد کردن گلولی با اهرم و قرار دادن مجموعه کامل آن در یخچال
- کلید دور معکوس موتور برای آزاد کردن گوشت مسدود شده بدون نیاز به باز کردن گلولی
- مجموعه کامل گلولی ساخته شده از فولاد ضدزنگ (stainless steel 304 AISI) تایید شده توسط وزارت بهداشت، جهت حفظ سلامت گوشت و جلوگیری از رشد باکتری‌ها
- تمیز کردن آسان
- تیغه و پنجره ای‌تالیایی
- مجهز به محافظ دست جهت ایمنی در کار
- الکترو موتور با نیروی گشتاور بالا در لحظه استارت، طراحی شده برای کار مستمر بدون محدودیت زمانی و تحت لیسانس ACEC از بلژیک
- مناسب برای استفاده‌های سنگین در رستوران‌ها، آشپزخانه‌ها، هتل‌ها، قصابی‌ها و ...
- دارای یکسال گارانتی و ده سال خدمات پس از فروش



MINCER TE32		
Motor Power	KW(HP)	2.2 (3)
Output	Kg/h	500
Weight	kg	63
Voltage	v	220

TE32 چرخ گوشت
MINCER

قدرتمند و بادوام



چرخ گوشت صنعتی مدل TE32 جهت استفاده مداوم و سهولت در چرخ کردن حجم بالایی از گوشت برای فروشگاه‌های بزرگ طراحی شده است. این محصول با موتوری قدرتمند، ابعاد مناسب، مصرف پایین انرژی و در کنار کیفیت کاری و عمر مفید تاکنون توانسته است نیاز مشتریان را مرتفع سازد. ضمناً رعایت استانداردهای صنعت مواد غذایی خصوصاً در قسمت‌هایی که در تماس مستقیم با گوشت هستند از افت کیفیت آن جلوگیری کرده و باعث حفظ بافت گوشت می‌شود. رعایت بالاترین استانداردهای روز جهانی در مجموعه‌های الکتریکی و مکانیکی این دستگاه، ایمنی بالا را برای کاربران خود به ارمغان می‌آورد.

The TE32 industrial mincer is designed for simple day. to. day operations and ease of mincing a considerable amount of meat in large stores. Over time, this machine has been able to meet the customers' requirements by its powerful motor, right dimensions, and maximum hygiene. Meanwhile, Compliance with the world's highest standards in the electrical and mechanical parts of the device can guarantee high safety for operators.